

НАЗНАЧЕНИЕ

Заградительные огни типа ЗОЛ-2 предназначаются для обозначения препятствий, представляющих опасность для самолетов при снижении на посадку.

КОМПЛЕКТНОСТЬ

- | | |
|--|---------|
| 1. Огонь ЗОЛ-2 в комплекте с лампой СГА220-130 | — 1 шт. |
| 2. Техническое описание и инструкция по эксплуатации | — 1 шт. |

ОПИСАНИЕ

Огонь ЗОЛ-2 состоит (см. Рис. 1) из красного стеклянного колпака 1, лампы накаливания 2, бесцветной призматической линзы—преломлятеля 3, стяжного кольца 4, корпуса 5, основания 7.

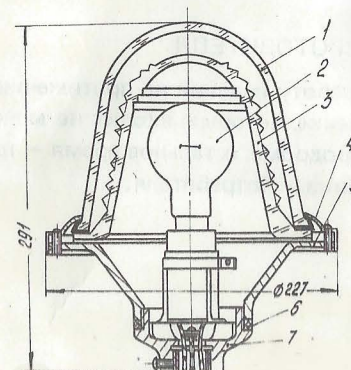
ЗОЛ-2 рассчитан на лампу накаливания СГА 220-130
ТУ 16-535, 612-77.

Изделие подсоединяется тремя проводами марки ПВЗ 0,75.380.
Один провод соединен с корпусом арматуры и служит для заземления.

СВЕТОТЕХНИЧЕСКИЕ ДАННЫЕ

Максимальная сила света с номинальной лампой не менее 70 кд.
Угол между направлением максимальной силы света и горизонтом — $15 \pm 3^\circ$

Рис. 1



*Огонь заградительный аэродромный
Рис. 1 ЗОЛ-2*